

SCM 系列离心泵

SERIES CENTRIFUGAL PUMPS



WORKING CONDITIONS

Max Temperature of Fluid up to +80°C
 Max Pressure 10bar,
 Max Ambient Temperature up to 40°C

工作条件:

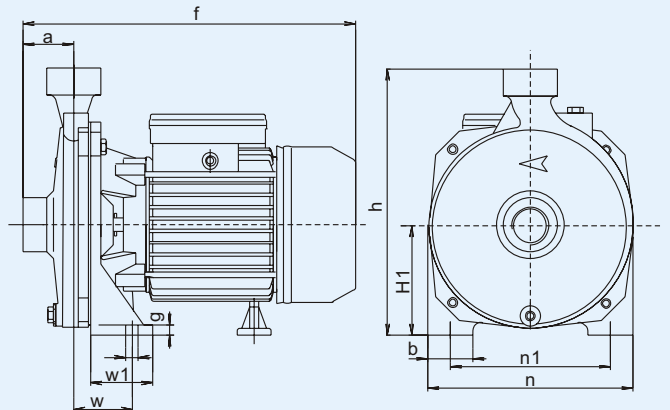
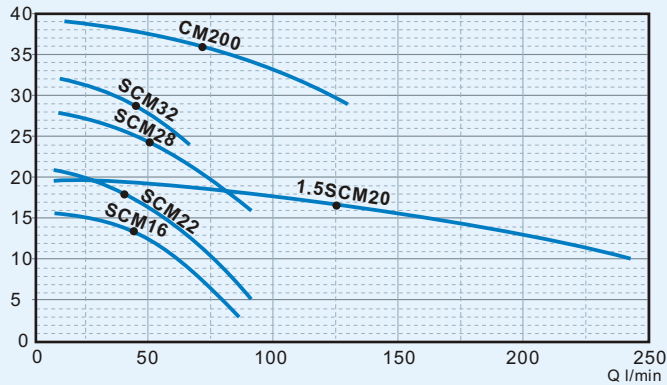
最高流体温度为80°C
 最大可承受的压力10bar
 最高环境温度40°C

SCM series are single stage centrifugal pumps, suitable for both domestic and industrial applications to convey clean liquids and non-aggressive chemical fluids.

SCM 系列为单级离心水泵, 适用于家庭、农户、企事业给排水, 用于输送清水及不具腐蚀性的流体。



H m PERFORMANCE CHART AT n=2900r/min 折算到2900r/min时性能



DIMENSIONS 安装尺寸

TYPE 型号	Dimensions 外形尺寸 mm											Weight 重量 (kg)		Packing Size 包装尺寸 (mm)			Packing QTY. 包装数量
	a	f	h	H1	c	w	W1	n1	n	g	s	NW	GW	L	W	H	20'Cont 20'柜
SCM16	45	280	200	85	158	45	40	110	40	9	10	8	8.6	310	165	235	2300
SCM22	51	286	205	85	162	47	40	110	40	9	10	8.6	9.2	310	165	235	2100
SCM28	45	297	226	97	182	53	55	142	40	9	11	9.8	10.4	340	175	235	1850
SCM32	45	297	237	97	182	53	55	142	40	9	11	13	13.7	340	205	260	1500
1.5SCM20	45	313	222	97	182	53	55	142	40	9	11	13.2	14	350	210	265	1500

TECHNICAL DATA 技术参数

TYPE 型号	Output Power 输出功率		Current 电流 (A)	Capacitor 电容器 (F)	H.max 最高扬程 (m)	Q.max 最大流量 (l/min)	Size 进出口口径 (inch)	S.Head 最大吸程 (M)	Total head 总扬程 (m)	Capacity 流量 l/min									
	KW	HP								20	40	60	80	100	120	140	200		
SCM16	0.3	0.4	1.6	8	15	78	1"X1"	8		15	12.5	7							
SCM22	0.37	0.5	2.6	12	21	86	1"X1"	8		19	17	13	10						
SCM28	0.55	0.75	3.8	16	27	105	1"X1"	8		24.5	23	18	13						
SCM32	0.75	1	4.8	20	32	110	1"X1"	8		31	28	24							
1.5SCM20	0.75	1	4.8	20	20	210	1.5"X1.5"	8		19	19	19	18	17	17	16	14		
CM200	1.1	1.5	0.8	30	39	130	1"X1"	8		39	37	36	34	33	31				

标准的电参数及零件配置: 单相220V/50Hz、铜叶轮、碳钢轴、马达内置热保护器。可根据客户的其它参数及材料的要求, 制作其它单、三相电压、60Hz、双电压、不锈钢轴等规格的产品。
 Standard data and equipment: single phase 220V/50Hz, Brass impeller, carbon steel terminal shaft, with motor protector inside.
 Others model and material such as three phase, 110V, 60Hz, dual voltage, stainless steel shaft, etc, will be available upon request.